

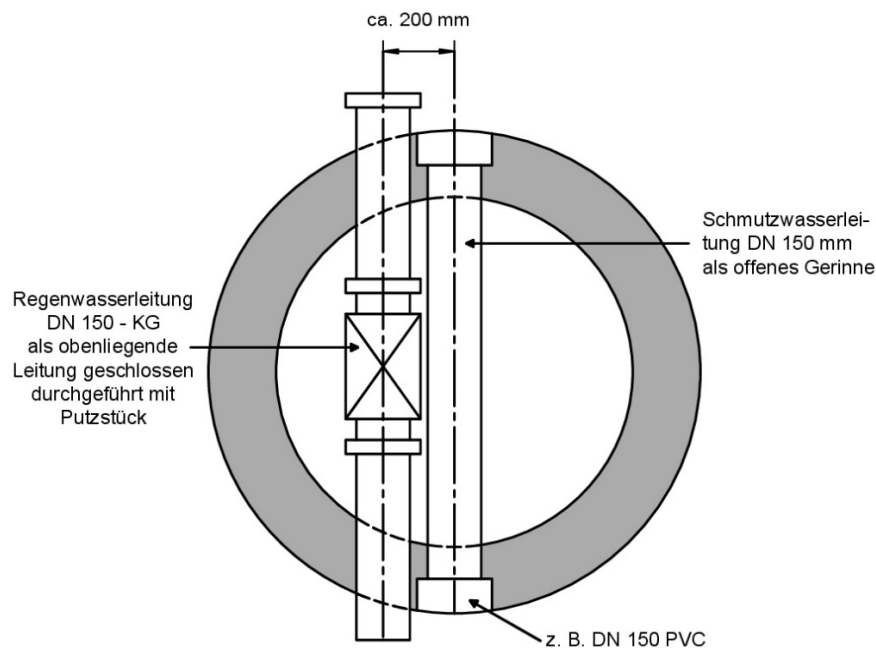
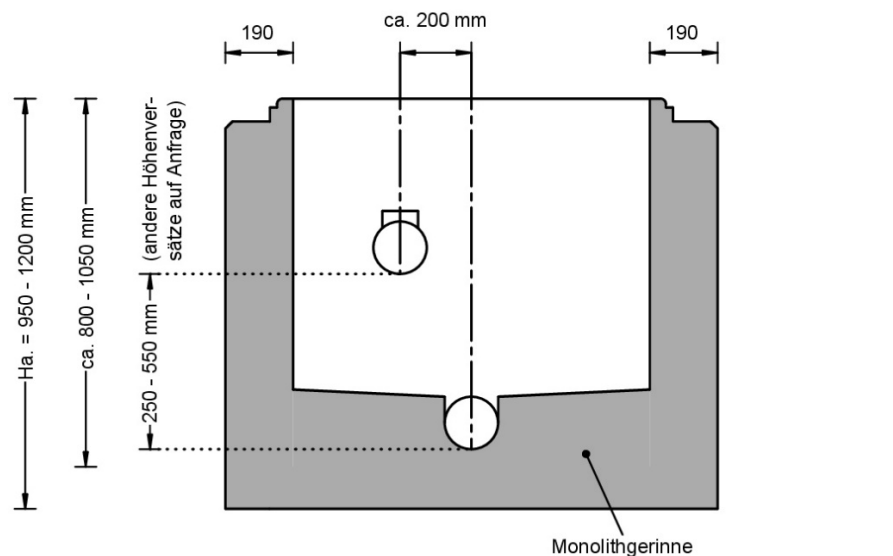
## **FBS-Schachtunterteile mit Muffe (SU-M)**

nach DIN EN 1917 und DIN V 4034-1

**Doppelleitungsschacht mit monolithischem Gerinne für Schmutzwasser und mit geschlossenem, oben liegendem seitlichen Durchlauf DN 150 mm für Regenwasser.**

Durchmesser : 1000 mm

Bauhöhe: Ha. = z. B. 950, 1100, 1200 mm



- Technische Änderungen vorbehalten -

Die Angaben in unseren Katalogunterlagen entsprechen dem heutigen Stand unserer Kenntnisse und der Technik und sollen über die Produkte, Dienstleistungen und deren Anwendungsmöglichkeiten informieren. Sie haben somit nicht die Bedeutung, bestimmte Eigenschaften der Produkte und Dienstleistungen oder deren Eignung für einen konkreten Einsatzzweck zuzusichern.