

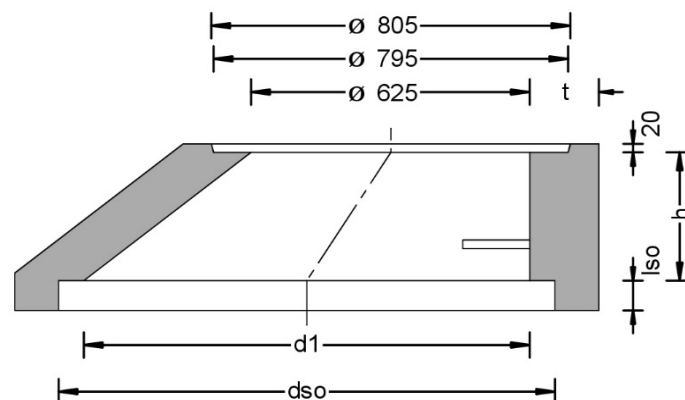
## Schachtprogramm nach DIN EN 1917 und DIN V 4034-1

Alle Teile des Schachtaufbaus sind mit Steigbügel nach DIN 19555 lieferbar.

### Hinweis:

Laut DIN V 4034-1 ist eine gleichmäßige, nicht federnde vertikale Lastübertragung zwischen allen Schachtbauteilen sicherzustellen (z. B. dünne Frischmörtelschicht). Alternativ sind unsere Top-Seal-Basic-Lastausgleichsringe hierzu besonders geeignet.

## Schachthals mit Muffe (SH-M) niedrige Bauhöhe (Minikonus)



### Technische Daten:

DN (d1) [mm]	h [mm]	t [mm]	dso [mm]	Iso [mm]	Gewicht ca. [kg/Stck]
1000	300	155	1113	70	520