

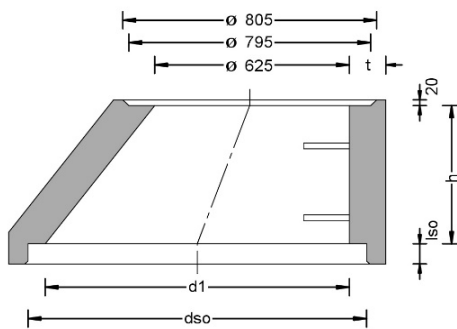
Schachtprogramm nach DIN EN 1917 und DIN V 4034-1

Alle Teile des Schachtaufbaus sind mit Steigbügel nach DIN 19555 lieferbar.

Hinweis:

Laut DIN V 4034-1 ist eine gleichmäßige, nicht federnde vertikale Lastübertragung zwischen allen Schachtbauteilen sicherzustellen (z. B. dünne Frischmörtelschicht). Alternativ sind unsere Top-Seal-Basic-Lastausgleichsringe hierzu besonders geeignet.

FBS-Schachthäule mit Muffe (SH-M),

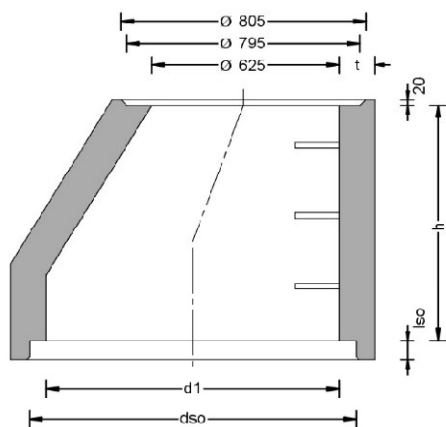


Technische Daten:

DN (d1) [mm]	h [mm]	t [mm]	dso [mm]	Iso [mm]	Gewicht ca. [kg/Stck]
1000	600	120	1113	70	600
1200	600	135	1327	80	840
1500	600	150	1652	90	1350

Schachthals DN 1000 auch mit Öffnung DN 800 lieferbar.

FBS-Schachthäule mit Muffe (SH-M) und angeformtem Schachtring,



Technische Daten:

DN (d1) [mm]	h [mm]	t [mm]	dso [mm]	Iso [mm]	Gewicht ca. [kg/Stck]
1000	850	120	1113	70	854
1200	850	135	1327	80	1178

- Technische Änderungen vorbehalten -