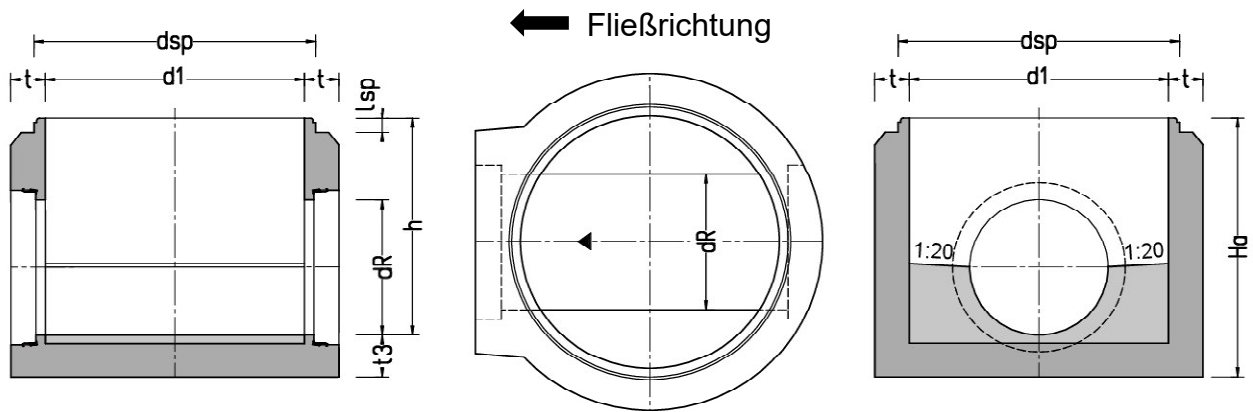


## **FBS - Schachtunterteile mit Muffe (SU-M)** nach DIN EN 1917 und DIN V 4034-1

Durchmesser d1:	2000 mm				
Bauhöhe Ha:	1450 mm	1650 mm	1850 mm	2050 mm	2350 mm



dR = Innendurchmesser der Anschlussrohre

### Technische Daten:

Ha [mm]	dR max [mm]	h [mm]	t3 [mm]	t [mm]	dsp [mm]	lsp [mm]	Gewicht ca. [kg/Stck.]
1450	800	1200	250	200	2120	85	9400
1650	1000	1400	250	200	2120	85	9800
1850	1200	1600	250	200	2120	85	10200
2050	1400	1800	250	200	2120	85	10800
2350	1400	2100	250	200	2120	85	12000

### Anmerkung:

Bauteil ohne Auftriebssicherung. Bei Bedarf mit einer umlaufenden Auftriebssicherung von 15 cm überstehend herstellbar.