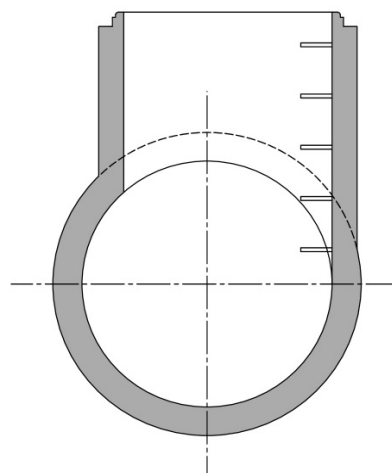
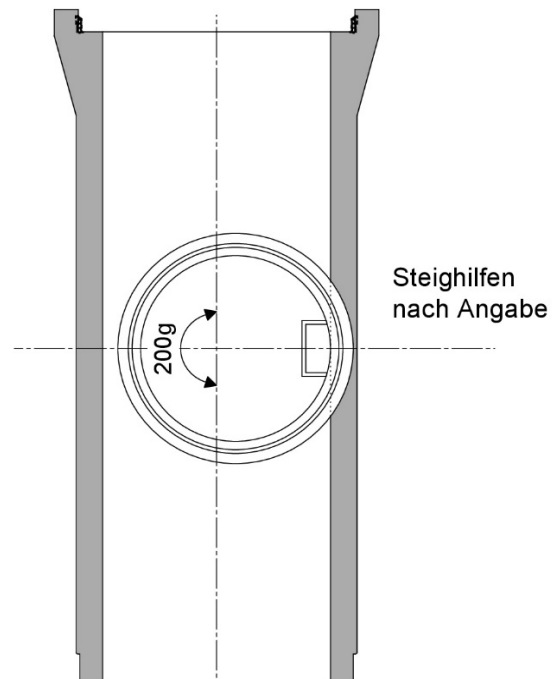


Tangentialschächte

Beispiel:
Tangentialschacht mit
geradem Durchlauf auf Rohr KG-M
ohne seitliche Stehfläche



- Technische Änderungen vorbehalten -