

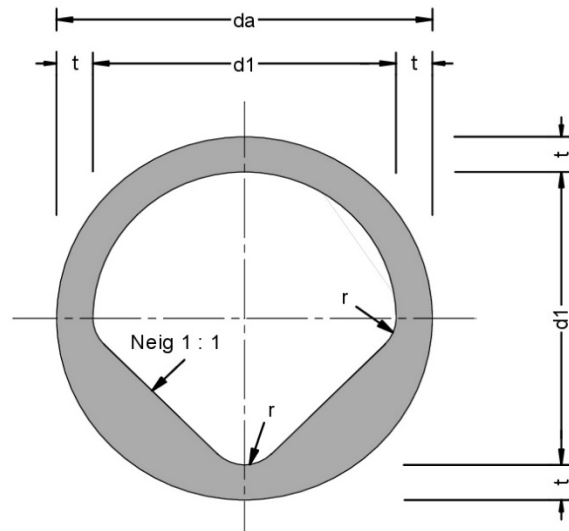
FBS-Stahlbetonrohre

nach DIN EN 1916 und DIN V 1201, Form K-FM, Typ 2
 mit Drachenquerschnitt

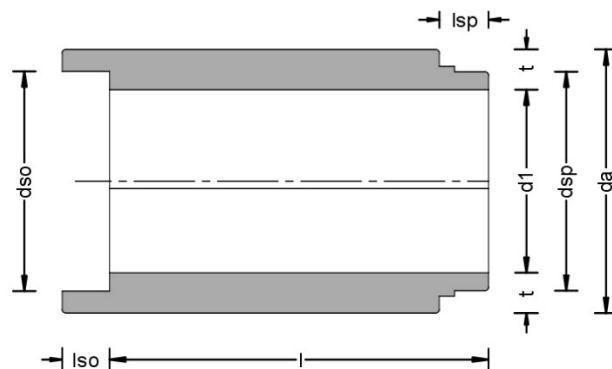
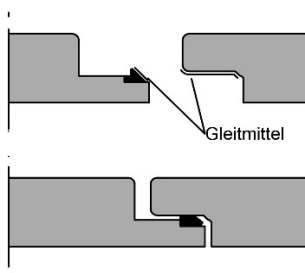
Standardbaulänge $l = 3,00$ m
 (auch in Baulänge 2,50 m lieferbar)

Jedes gefertigte Rohr unterliegt den strengen
 Qualitätsrichtlinien der FBS und wird

- werkseitig auf Dichtheit geprüft
- im Dichtungssitz vermessen
- in Prüfprotokollen erfasst



Gleitringdichtung mit Stufenausbildung



Technische Daten:

DN (d1) [mm]	dso [mm]	dsp [mm]	da [mm]	lsp [mm]	lso [mm]	t [mm]	r [mm]	Aq [m ²]	Gewicht ca. [kg/m]
1800	1998,5	1974,5	2160	125	120	180	450	2,37	3042
2000	2215,8	2182,8	2400	145	140	200	200	2,73	4250
2000	2215,8	2182,8	2400	145	140	200	500	2,92	3800
2200	2435,8	2402,8	2640	145	140	220	220	3,30	5620

Aq = Abflussquerschnitt