

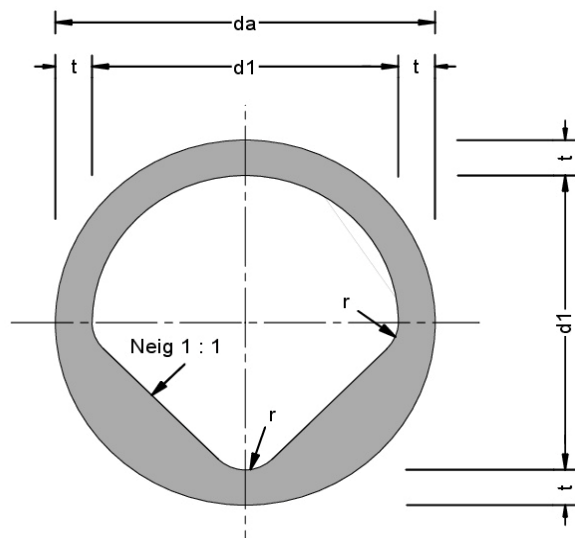
## FBS-Stahlbetonrohre

nach DIN EN 1916 und DIN V 1201, Form K-GM, Typ 2  
mit Drachenquerschnitt

Standardbaulänge  $l = 3,00$  m  
(auch in Baulänge 2,50 m lieferbar)

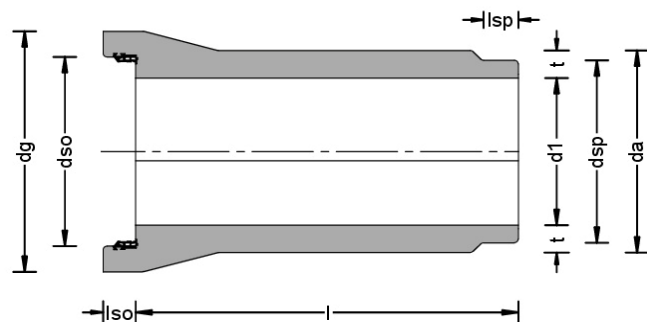
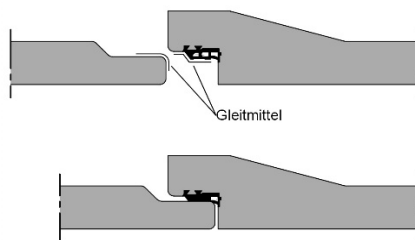
Jedes gefertigte Rohr unterliegt den strengen  
Qualitätsrichtlinien der FBS und wird

- werkseitig auf Dichtheit geprüft
- im Dichtungssitz vermessen
- in Prüfprotokollen erfasst



**Steckmuffendichtung**  
**fest in der Muffe integriert**

- sicher und wirtschaftlich
- selbstzentrierend
- auf Dauer dicht



Beachten Sie beigelegte Verlegeanweisung

Technische Daten:

DN (d1) [mm]	dso [mm]	dsp [mm]	dg [mm]	da [mm]	lsp [mm]	lso [mm]	t [mm]	r [mm]	Aq [mm]	Gewicht ca. [kg/m]
1000	1221	1198	1422	1240	110	100	120	250	0,74	1275
1200	1457	1434	1710	1476	110	100	138	130	1,00	1900

Aq = Abflussquerschnitt