

Tangentialschächte

Die Fertigung von FBS-Stahlbetonrohren nach DIN EN 1916 und DIN V 1201 mit aufgesetzten Tangentialschächten nach DIN EN 1917 und DIN V 4034-1 erfolgt auftragsbezogen entsprechend Ihren Angaben.

Folgende Ausführungen sind möglich:

Rohrinnenweite: DN 700 bis DN 2600

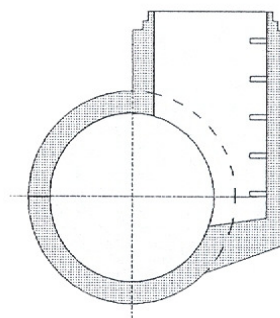
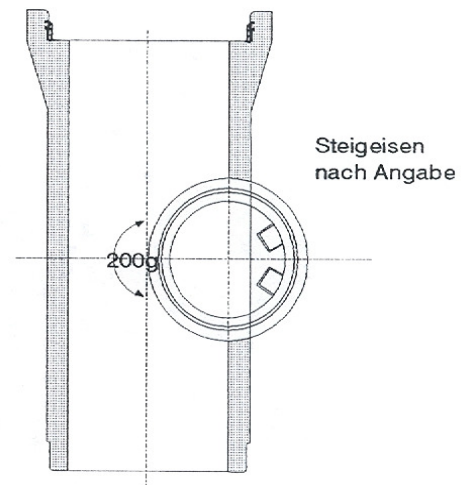
Schachteinstieg: Standard DN 1000
auf Wunsch DN 1200

Ausführung: gerade oder abgewinkelt
Die maximale Abwinkelung pro Knick beträgt 25 gon.
Pro Rohr können max. zwei Knicke vorgesehen werden.

Schachtansatz: mit oder ohne seitl. Stehfläche

Steighilfen: Steigeisen DIN 1212 GS
(nach Angabe) bzw. Steigbügel nach
DIN 19555

Beispiel:
Tangentialschacht mit abgewinkelt
em Durchlauf
u. seitl. Stehfläche



Beispiel:

Tangentialschacht mit
geradem Durchlauf
u. seitl. Stehfläche

