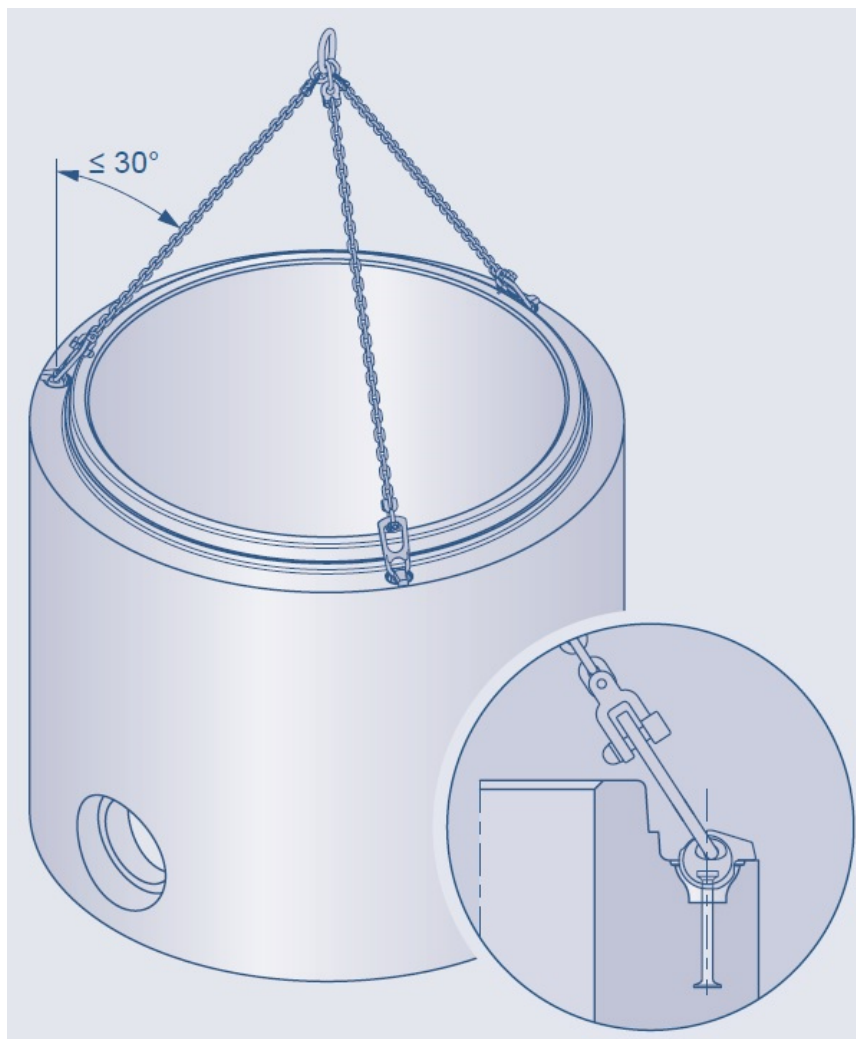


## Zusätzliche Einbau- und Verwendungsanleitung für Kugelkopf- Transportanker bei Fertigteilschächten der Fa. Schnurrer



Die Lippenstellung des Philipp KK-Hebekopfes darf sich entgegengesetzt der Zugrichtung befinden. Voraussetzung hierfür ist ein Schrägzug  $\leq 30^\circ$ .