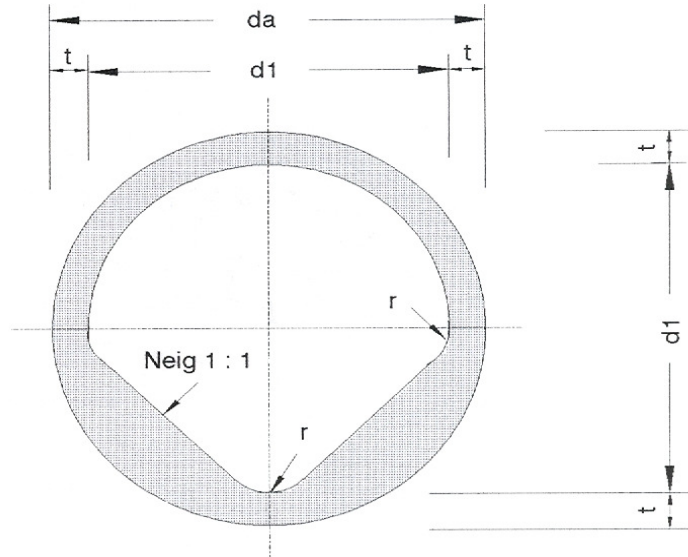


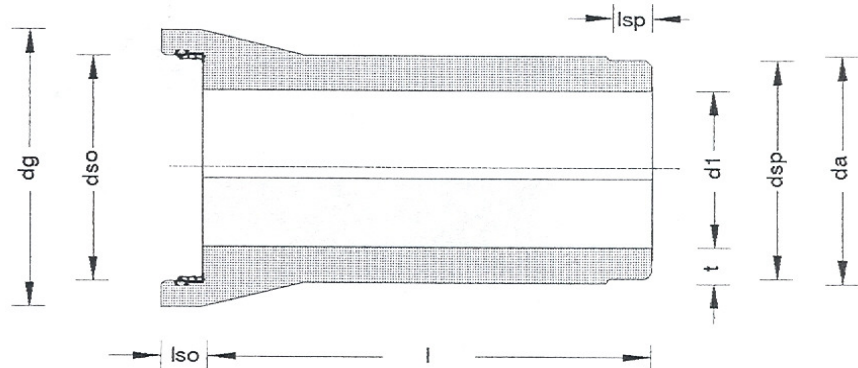
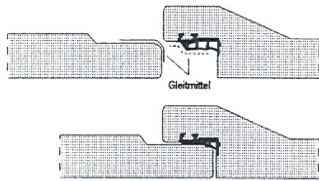
## FBS-Stahlbetonrohre

nach DIN EN 1916 und DIN V 1201,  
 Form K-GM, Typ 2  
 mit Drachenquerschnitt

Standardbaulänge  $l = 3,00$  m  
 (auch in Baulänge 2,50 m lieferbar)



**Steckmuffendichtung**  
 fest in der Muffe integriert



### Technische Daten:

DN (d1) [mm]	dso [mm]	dsp [mm]	dg [mm]	da [mm]	lsp [mm]	lso [mm]	t [mm]	Gewicht ca. [kg/m]
1000	1221	1198	1422	1240	110	100	120	1275
1200	1457	1434	1710	1476	110	100	138	1900