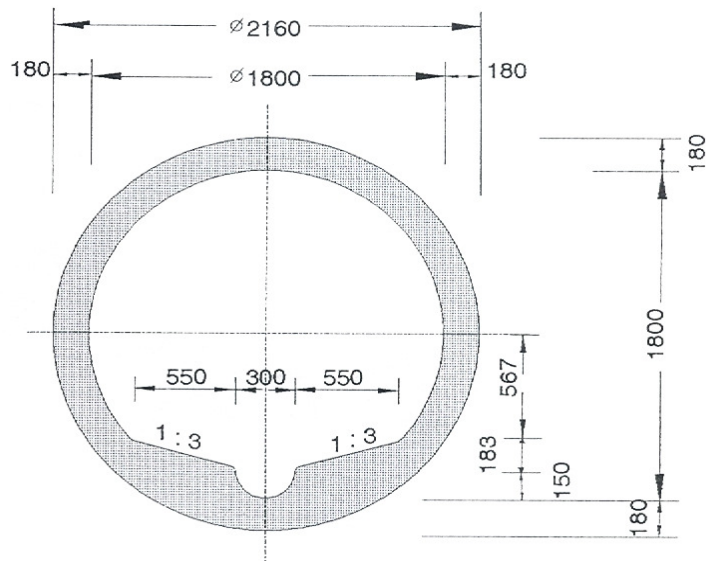


FBS-Stb-Rohre DN 1800

**nach DIN EN 1916 und DIN V 1201,
Form K-FM, Typ 2
mit Trockenwetterrinne DN 300**

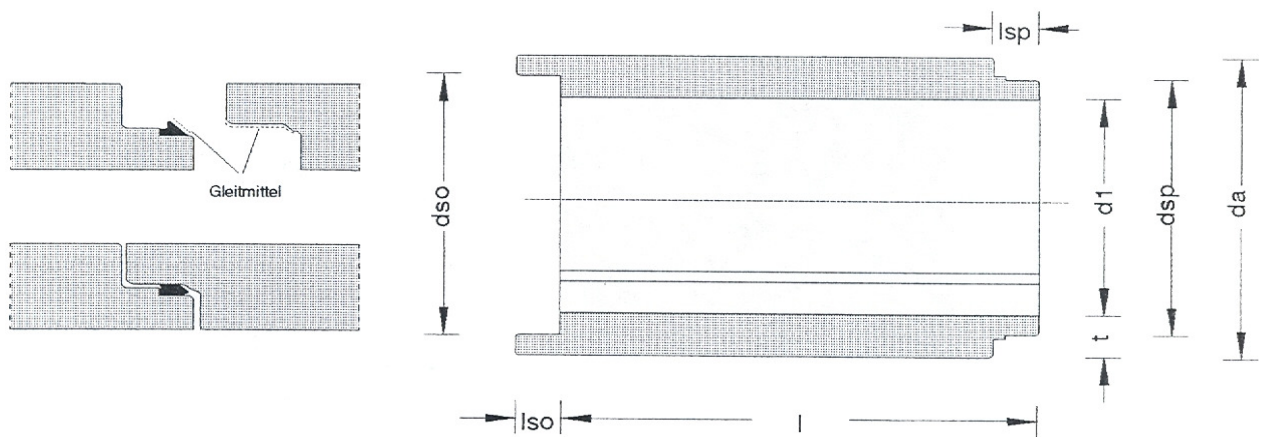
Standardbaulänge $l = 3,00$ m
(auch in Baulänge 2,50 m lieferbar)
Abflußquerschnitt $A = 2,41$ m²



Hinweis:

Mit fest in der Muffe integrierter
Dichtung nach Vereinbarung

Gleitringdichtung mit Stufenausbildung



Technische Daten:

DN (d1) [mm]	dso [mm]	dsp [mm]	da [mm]	lsp [mm]	lso [mm]	t [mm]	Gewicht ca. [kg/m]
1800	1998,5	1974,5	2160	125	120	180	2950